

**INSTALLATION MANUAL****Heater tape kit****(GB) Before obtaining access to terminals, all power supply circuits must be interrupted.**

IMPROPER INSTALLATION OR ATTACHMENT OF EQUIPMENT OR ACCESSORIES COULD RESULT IN ELECTRIC SHOCK, SHORT-CIRCUIT, LEAKS, FIRE OR OTHER DAMAGE TO THE EQUIPMENT. BE SURE ONLY TO USE ACCESSORIES MADE BY DAIKIN WHICH ARE SPECIFICALLY DESIGNED FOR USE WITH THE EQUIPMENT AND HAVE THEM INSTALLED BY A PROFESSIONAL.

IF UNSURE OF INSTALLATION PROCEDURES OR USE, ALWAYS CONTACT YOUR DAIKIN DEALER FOR ADVICE AND INFORMATION.

**(D) Vor Zugriff auf die klemmen müssen die Stromkreise der Spannungsversorgung unterbrochen werden.**

UNSACHGEMASSE INSTALLATION ODER BEFESTIGUNG DER AUSRÜSTUNG ODER DER ZUBEHÖRTEILE KANN ZU ELEKTRISCHEM SCHLAG, KURZSCHLUSS, AUSLAUFEN VON FLÜSSIGKEIT, BRAND ODER ANDEREN SCHADEN DER AUSRÜSTUNG FÜHREN. VERWENDEN SIE NUR ZUBEHÖRTEILE VON DAIKIN, DIE SPEZIELL FÜR DEN EINSATZ MIT DER AUSRÜSTUNG ENTWICKELT WURDEN, UND LASSEN SIE SIE VON EINEM FACHMANN INSTALLIEREN. SOLLTEN FRAGEN ZUM INSTALLATIONSVERFAHREN ODER ZUM EINSATZ AUFTRETEN, WENDEN SIE SICH BITTE AN IHREN DAIKIN-HANDLER. VON IHM ERHALTEN SIE DIE NOTWENDIGEN RATSCHLAGE UND INFORMATIONEN.

**(F) Avant d'accéder aux moyens de raccordement, tous les circuits d'alimentation doivent être déconnectés.**

UNE INSTALLATION OU FIXATION INCORRECTE DE L'EQUIPEMENT OU DES ACCESSOIRES PEUT PROVOQUER UNE ELECTROCUTION, UN COURT-CIRCUIT, DES FUITES, UN INCENDIE OU AUTRE DOMMAGE DE L'EQUIPEMENT. S'ASSURER DE N'UTILISER QUE DES ACCESSOIRES FABRIQUES PAR DAIKIN SPECIALEMENT CONÇUS POUR ETRE UTILISES AVEC CET EQUIPEMENT ET LES FAIRE INSTALLER PAR UN PROFESSIONNEL.

EN CAS DE DOUTE QUANT AUX PROCEDURES D'INSTALLATION OU D'UTILISATION, PRENDRE TOUJOURS CONTACT AVEC VOTRE CONCESSIONNAIRE DAIKIN POUR TOUT CONSEIL ET INFORMATION.

**(NL) Voordat u de klemmen behandelt dienen alle spanningscircuits afgesloten te worden.**

EEN FOUTE INSTALLATIE OF BEVESTIGING VAN APPARATUUR OF TOEBEHOREN KAN EEN ELEKTRISCHE SCHOK, KORTSLUITING, LEKKEN, BRAND, OF ANDERE SCHADE AAN DE APPARATUUR VEROORZAKEN. GEBRUIK DAAROM UITSLUITEND DAIKIN TOEBEHOREN DIE SPECIAAL ONTWERPEN ZIJN VOOR TOEPASSING MET DE APPARATUUR EN LAAT ZE OOK INSTALLEREN DOOR EEN VAKMAN.

RAADPLEEG BIJ TWIJFELS OVER DE INSTALLATIEPROCEDURES OF HET GEBRUIK ALTIJD UW DAIKIN VERDELER VOOR ADVIES EN INFORMATIE.

**(E) Antes de acceder a los terminales se deben cortar todos los circuitos de alimentación eléctrica.**

LA INSTALACIÓN O COLOCACIÓN INADECUADA DEL EQUIPO O ACCESORIOS PODRÍA PRODUCIR DESCARGAS ELÉCTRICAS, CORTOCIRCUITOS, FUGAS U OTROS DAÑOS AL EQUIPO. ASEGÚRESE DE UTILIZAR SÓLO ACCESORIOS FABRICADOS POR DAIKIN QUE ESTÉN ESPECIALMENTE DISEÑADOS PARA SU USO CON EL EQUIPO Y HAGA QUE LO INSTALE UN PROFESIONAL.

SI NO ESTÁ SEGURO DE LOS PROCEDIMIENTOS DE INSTALACIÓN O DE USO, PÓNGASE SIEMPRE EN CONTACTO CON EL DISTRIBUIDOR DE DAIKIN PARA PEDIR ASESORAMIENTO E INFORMACIÓN.

**(I) Prima di accedere ai terminali, occorre interrompere l'alimentazione di tutti i circuiti dell'unità.**

L'INSTALLAZIONE O IL MONTAGGIO IMPROPRI DELL' APPARECCHIO O DI UN SUO ACCESSORIO POTREBBERO DAR LUOGO A FOLGORAZIONI, CORTOCIRCUITI, PERDITE, OPPURE DANNI ALLE TUBAZIONI O AD ALTRE PARTI DELL' APPARECCHIO STESSO. USARE ESCLUSIVAMENTE ACCESSORI ORIGINALI DAIKIN, CHE SONO SPECIFICAMENTE PROGETTATI PER ESSERE USATI SU APPARECCHI DI QUESTO TIPO PRETENDENDO CHE ESSI VENGANO MONTATI ESCLUSIVAMENTE DA UN INSTALLATORE QUALIFICATO.

CONTATTARE L'INSTALLATORE DAIKIN CHE HA MONTATO GLI APPARECCHI PER AVERE DEI CONSIGLI IN CASO SI ABBIANO DEI DUBBI A RIGUARDO LE PROCEDURE DI MONTAGGIO O LE PROCEDURE D'USO.

**(GR) Πριν εργασθείτε στους ακροδέκτες, πρέπει να διακοπούν όλα τα κυκλώματα παροχής ρεύματος.**

ΑΚΑΤΑΛΛΗΛΗ ΕΓΚΑΤΑΣΤΑΣΗ Ή ΤΟΠΟΘΕΤΗΣΗ ΤΟΥ ΕΞΟΠΛΙΣΜΟΥ Η ΤΩΝ ΠΑΡΕΛΚΟΜΕΝΩΝ ΘΑ ΜΠΟΡΟΥΣΕ ΝΑ ΠΡΟΚΑΛΕΣΕΙ ΗΛΕΚΤΡΟΠΛΗΞΙΑ, ΒΡΑΧΥΚΥΚΛΩΜΑ, ΔΙΑΡΡΟΕΣ,

ΠΥΡΚΑΓΙΑ Ή ΑΛΛΗ ΒΛΑΒΗ ΣΤΟΝ ΕΞΟΠΛΙΣΜΟ. ΒΕΒΑΙΩΘΕΙΤΕ ΟΤΙ ΘΑ ΧΡΗΣΙΜΟΠΟΙΗΣΕΤΕ ΠΑΡΕΛΚΟΜΕΝΑ ΚΑΤΑΣΚΕΥΑΣ-ΜΕΝΑ ΑΠΟ ΤΗΝ DAIKIN ΠΟΥ ΕΧΟΥΝ ΣΧΕΔΙΑΣΤΕΙ ΕΙΔΙΚΑ ΓΙΑ ΧΡΗΣΗ ΜΕ ΤΟΝ ΕΞΟΠΛΙΣΜΟ ΚΑΙ ΖΗΤΗΣΤΕ ΝΑ ΓΙΝΕΙ Η ΤΟΠΟΘΕΤΗΣΗ ΑΠΟ ΕΠΑΓΓΕΛΜΑΤΙΑ.

ΑΝ ΔΕΝ ΕΙΣΤΕ ΣΙΓΟΥΡΟΣ ΓΙΑ ΤΙΣ ΔΙΑΔΙΚΑΣΙΕΣ ΕΓΚΑΤΑΣΤΑΣΗΣ Ή ΧΡΗΣΗΣ, ΑΠΕΥΘΥΝΕΣΤΕ ΠΑΝΤΑ ΣΤΟΝ ΑΝΤΙΠΡΟΣΩΠΟ ΤΗΣ DAIKIN ΓΙΑ ΣΥΜΒΟΥΛΕΣ ΚΑΙ ΠΛΗΡΟΦΟΡΙΕΣ.

**(P) Antes de obter acesso aos terminais, todos os circuitos de alimentação eléctrica devem ser interrompidos.**

A INSTALAÇÃO OU FIXAÇÃO INADEQUADAS DO EQUIPAMENTO OU ACESSÓRIOS PODE PROVOCAR CHOQUES ELÉCTRICOS, CURTOS-CIRCUITOS, FUGAS, INCÊNDIOS OU OUTROS DANOS NO EQUIPAMENTO. ASSEGURE-SE DE QUE UTILIZA APENAS ACESSÓRIOS FABRICADOS PELA DAIKIN, ESPECIFICAMENTE CONCEBIDOS PARA SEREM UTILIZADOS COM O EQUIPAMENTO E ASSEGURE-SE DE QUE SÃO INSTALADOS POR UM PROFESSIONAL.

SE TIVER DÚVIDAS SOBRE OS PROCEDIMENTOS DE INSTALAÇÃO OU UTILIZAÇÃO, CONTACTE SEMPRE O SEU REVENDEDOR DAIKIN PARA OBTER ESCLARECIMENTOS E INFORMAÇÕES.

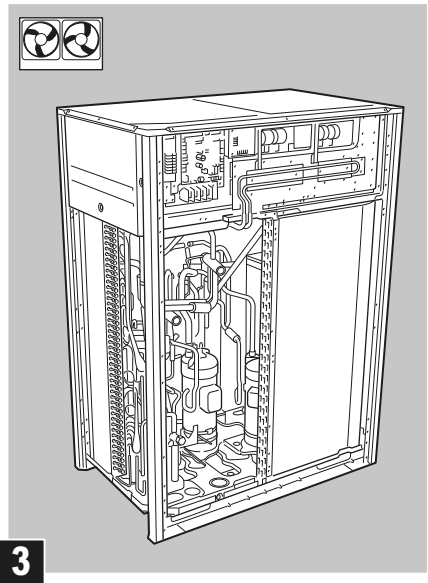
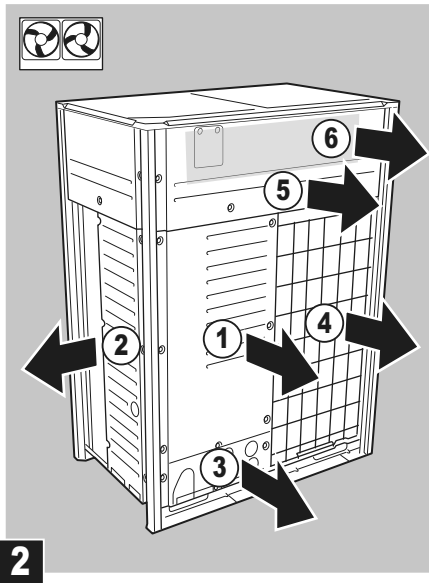
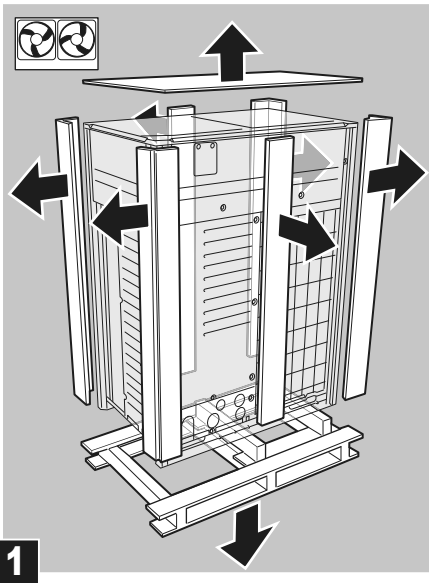
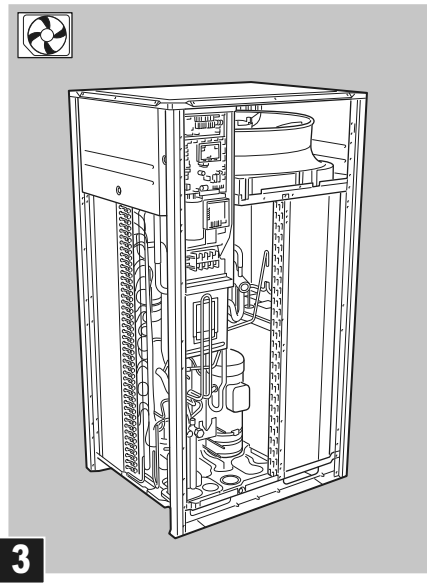
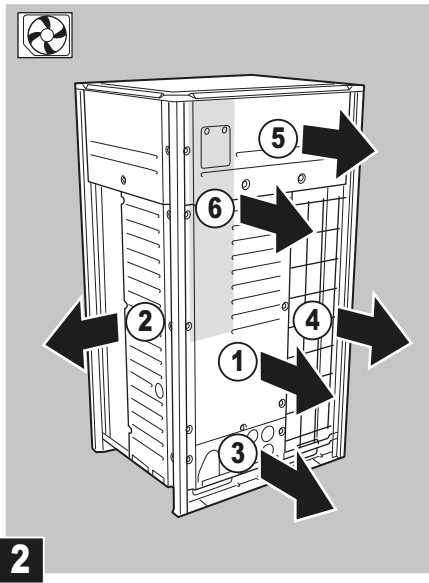
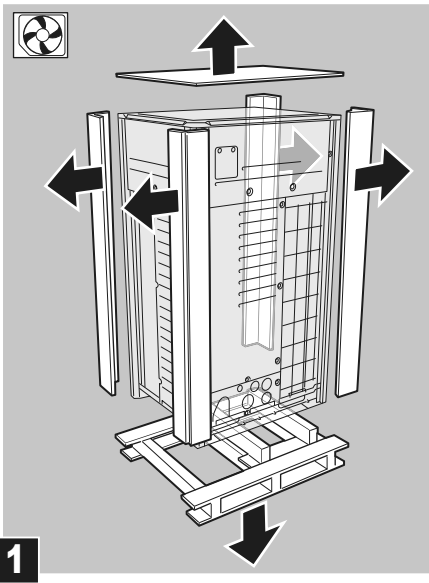
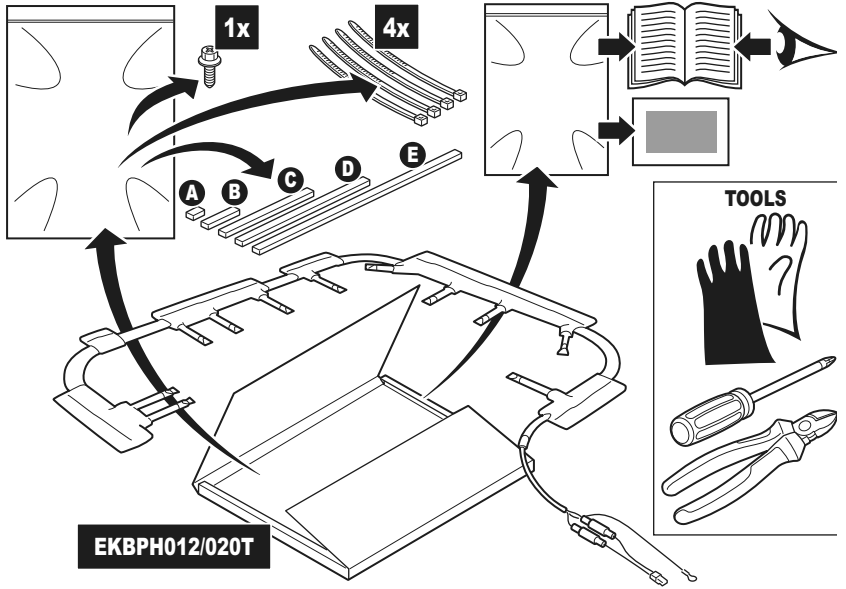
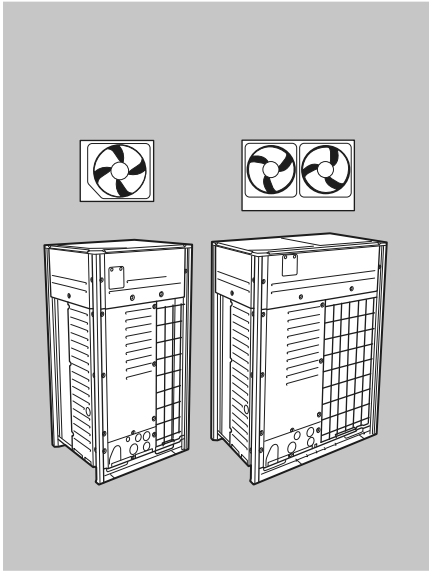
**(RUS) Перед тем, как открыть доступ к электрическим контактам, обесточьте линию.**

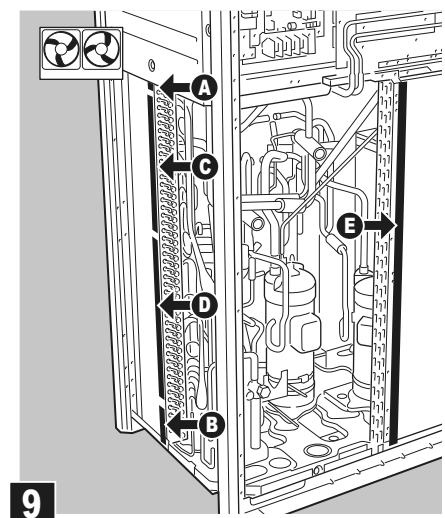
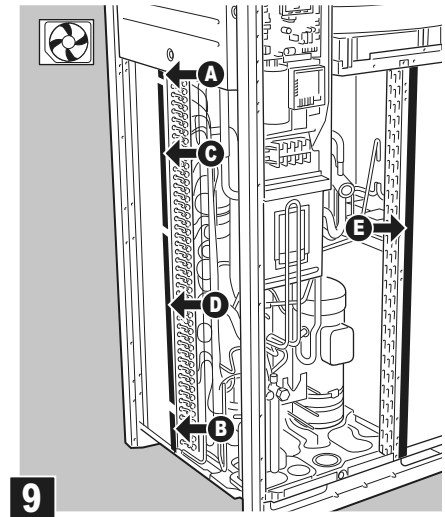
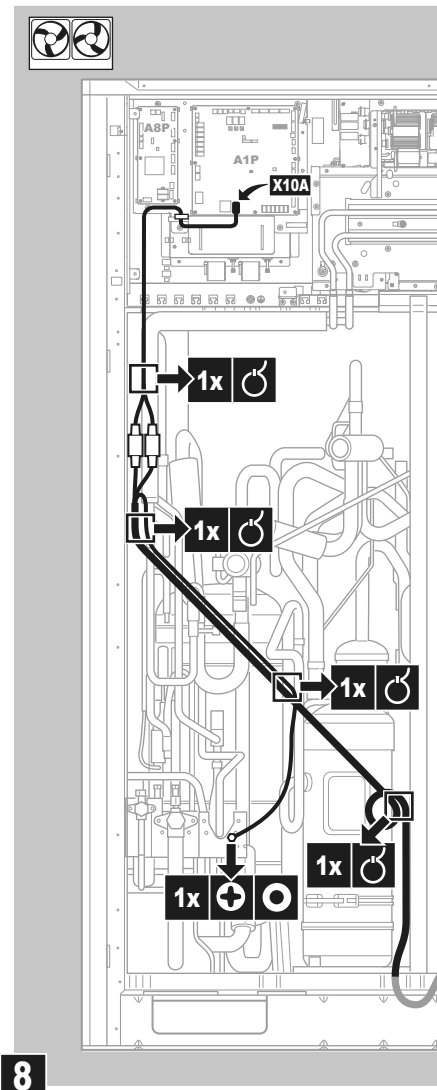
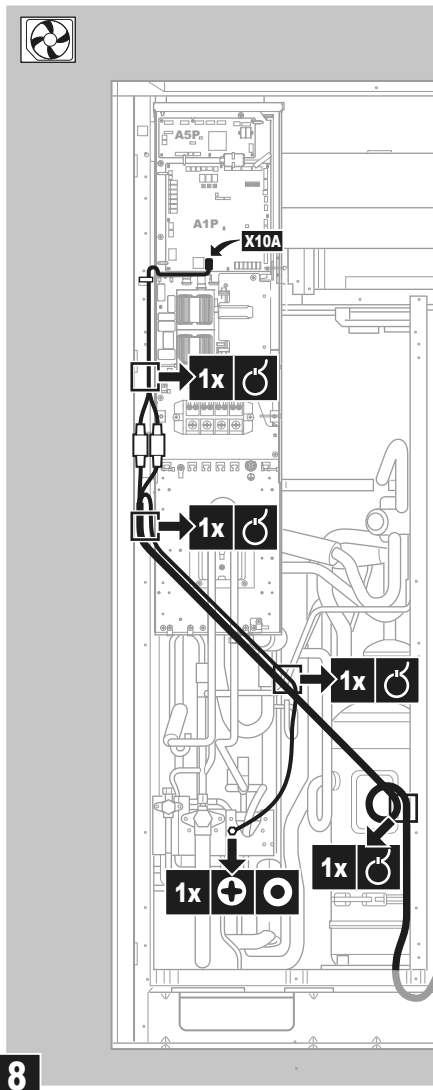
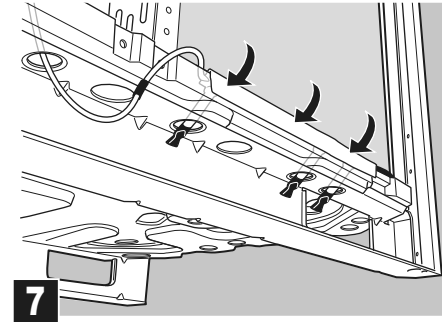
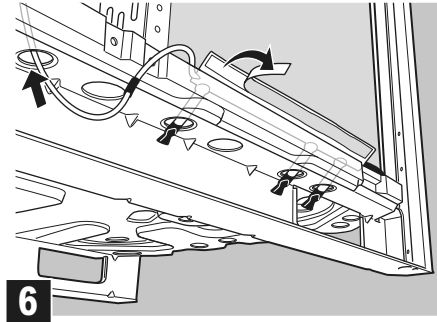
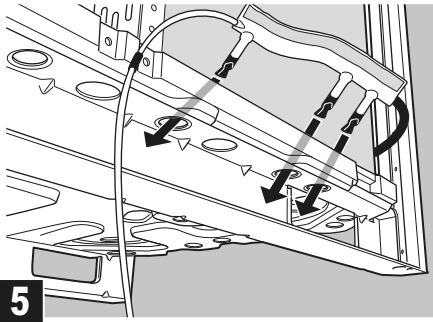
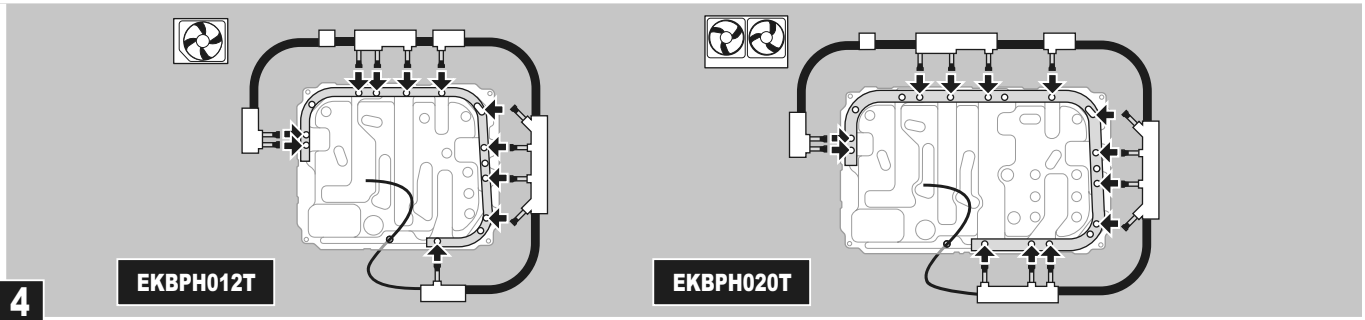
НЕВЕРНАЯ УСТАНОВКА СИСТЕМЫ, НЕПРАВИЛЬНОЕ ПОДКЛЮЧЕНИЕ УСТРОЙСТВ И ОБОРУДОВАНИЯ МОГУТ ПРИВЕСТИ К ПОРАЖЕНИЮ ЭЛЕКТРОТОКОМ. КОРОТКОМУ ЗАМЫКАНИЮ, ПРОТЕЧКАМ ЖИДКОСТИ, ВОЗГОРАНИЮ ИЛИ ИНОМУ УЩЕРБУ. ВСЕГДА ПРИМЕНЯЙТЕ ТОЛЬКО ТО ДОПОЛНИТЕЛЬНОЕ

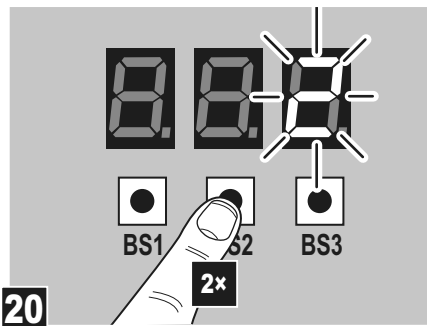
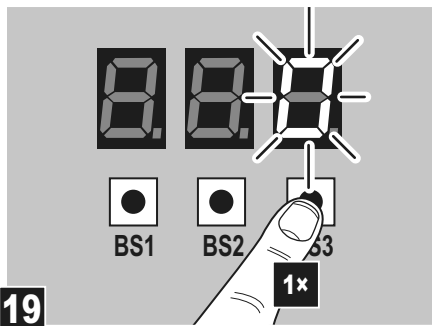
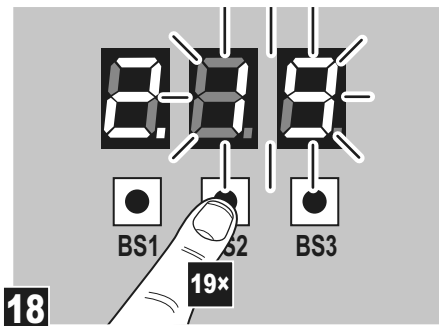
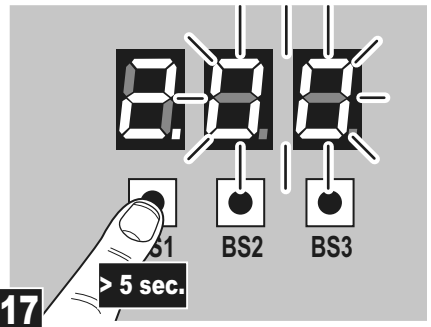
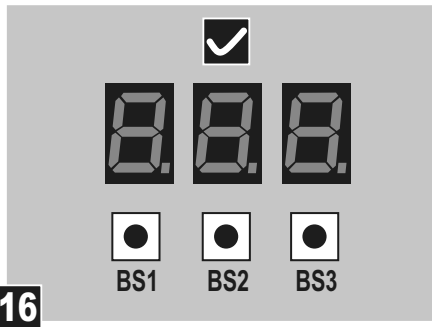
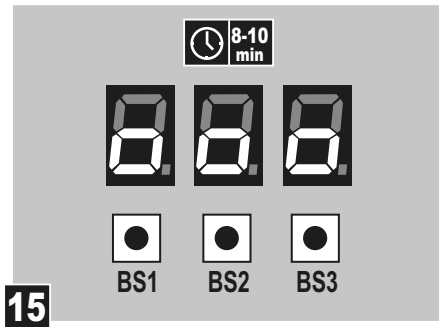
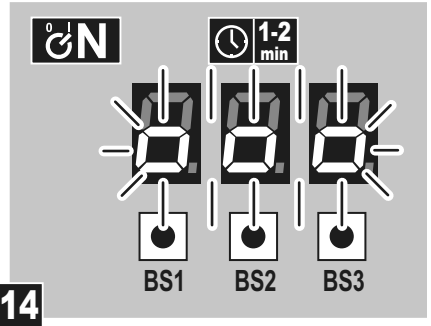
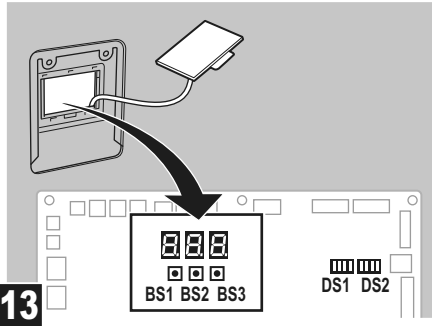
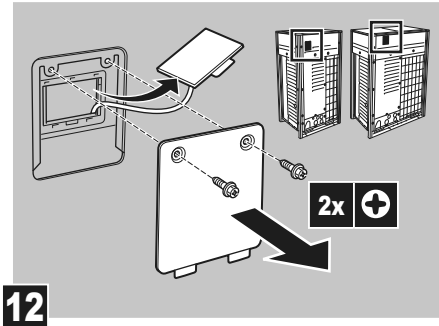
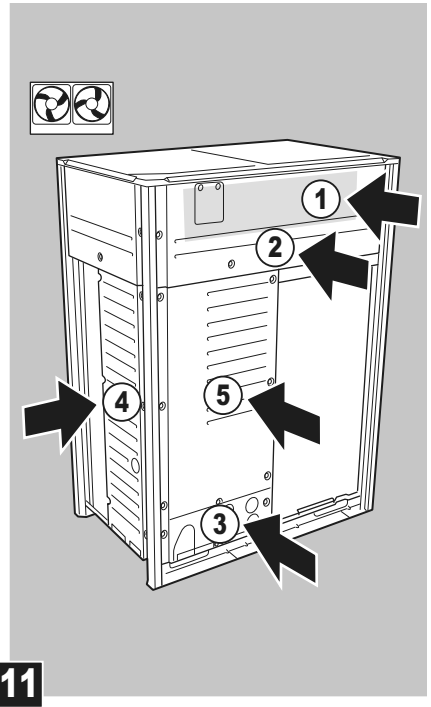
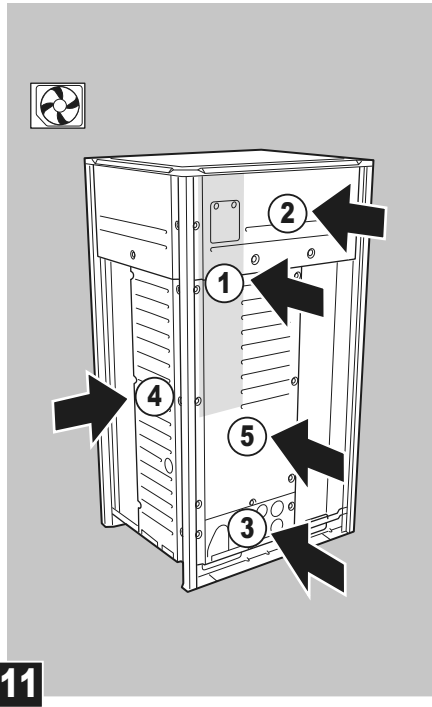
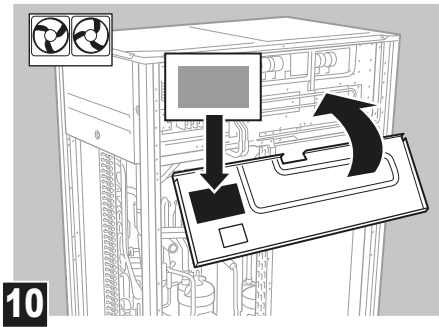
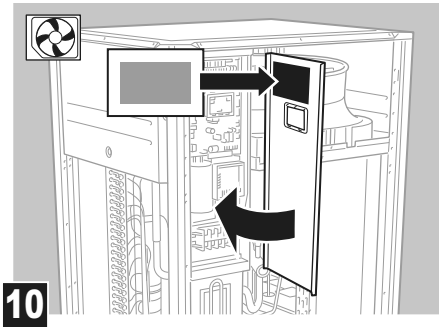
ОБОРУДОВАНИЕ, КОТОРОЕ ИЗГОТОВЛЕНО КОМПАНИЕЙ DAIKIN И ПРЕДНАЗНАЧЕНО ИМЕННО ДЛЯ ДАННОЙ СИСТЕМЫ КОНДИЦИОНИРОВАНИЯ. ДОВЕРЯТЬ УСТАНОВКУ

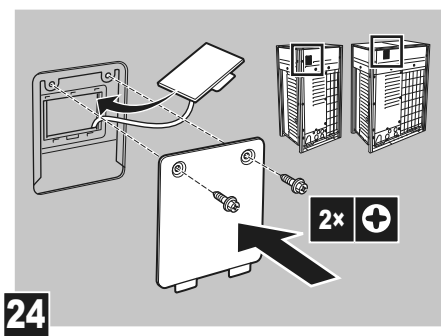
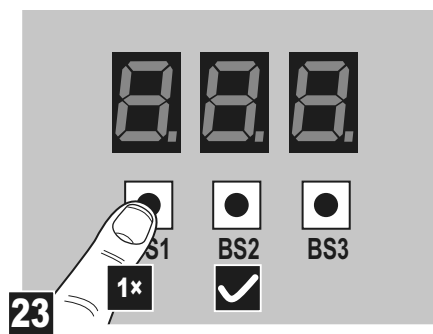
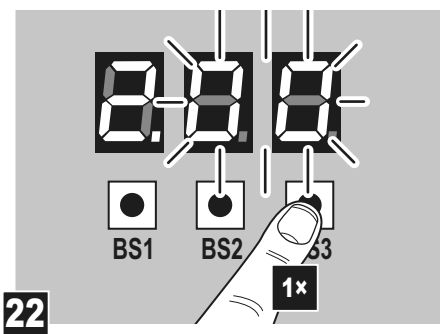
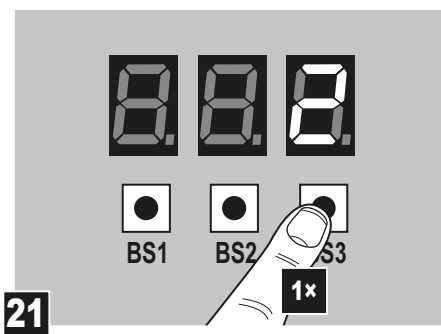
ОБОРУДОВАНИЯ СЛЕДУЕТ ТОЛЬКО КВАЛИФИЦИРОВАННЫМ СПЕЦИАЛИСТАМ.

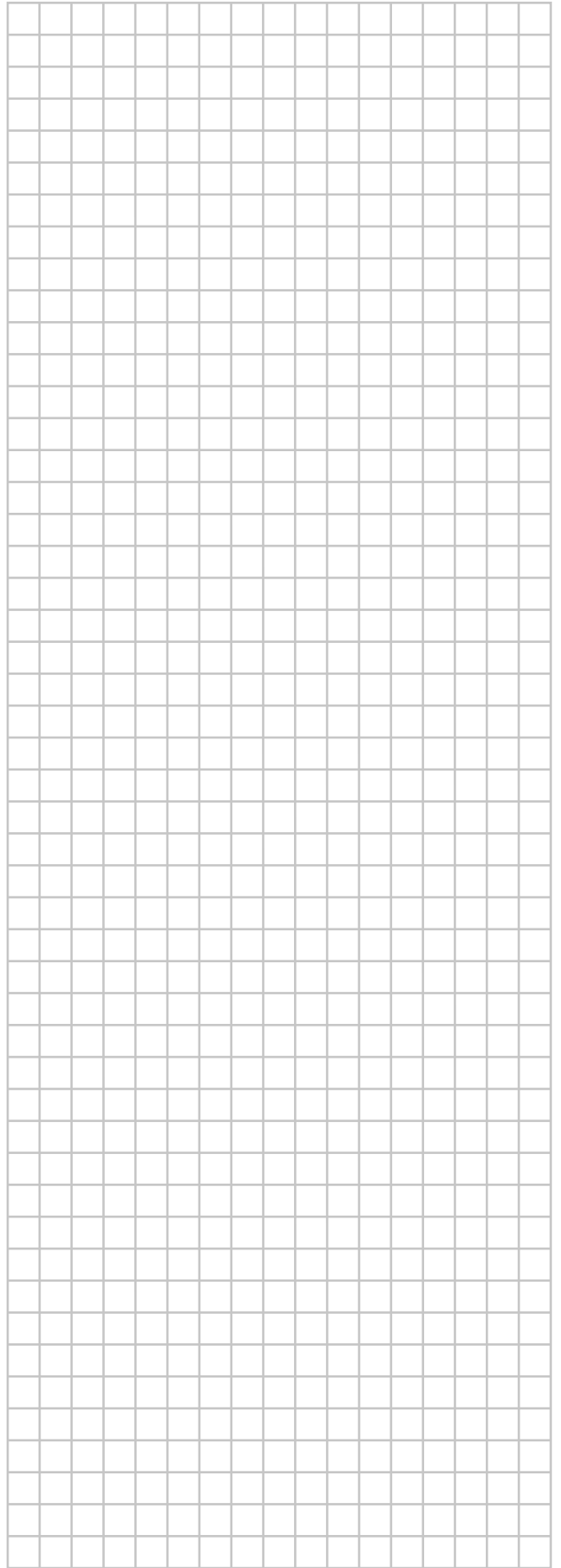
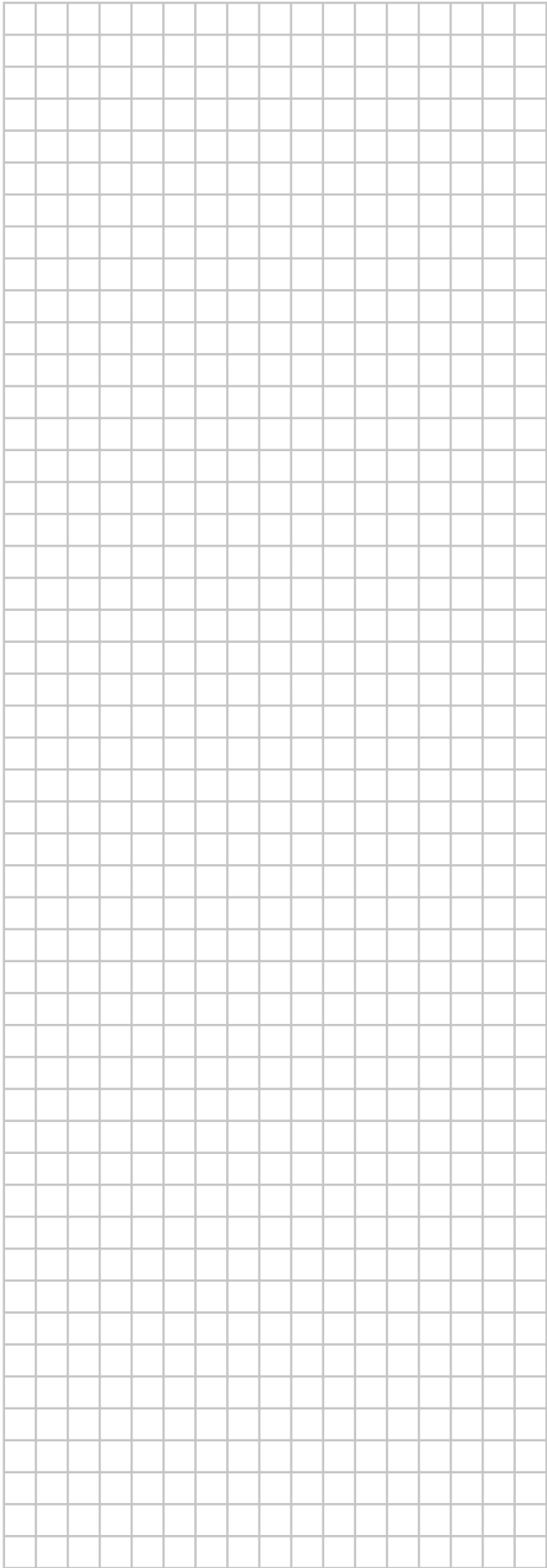
ЕСЛИ ВАС ВОЗНИКНУТ СОМНЕНИЯ ПО ПОВОДУ УСТАНОВКИ ИЛИ ЭКСПЛУАТАЦИИ СИСТЕМЫ, ОБРАТИТЕСЬ ЗА СОВЕТОМ И ДОПОЛНИТЕЛЬНОЙ ИНФОРМАЦИЕЙ К ДИЛЕРУ, ПРЕДСТАВЛЯЮЩЕМУ КОМПАНИЮ DAIKIN В ВАШЕМ РЕГИОНЕ.

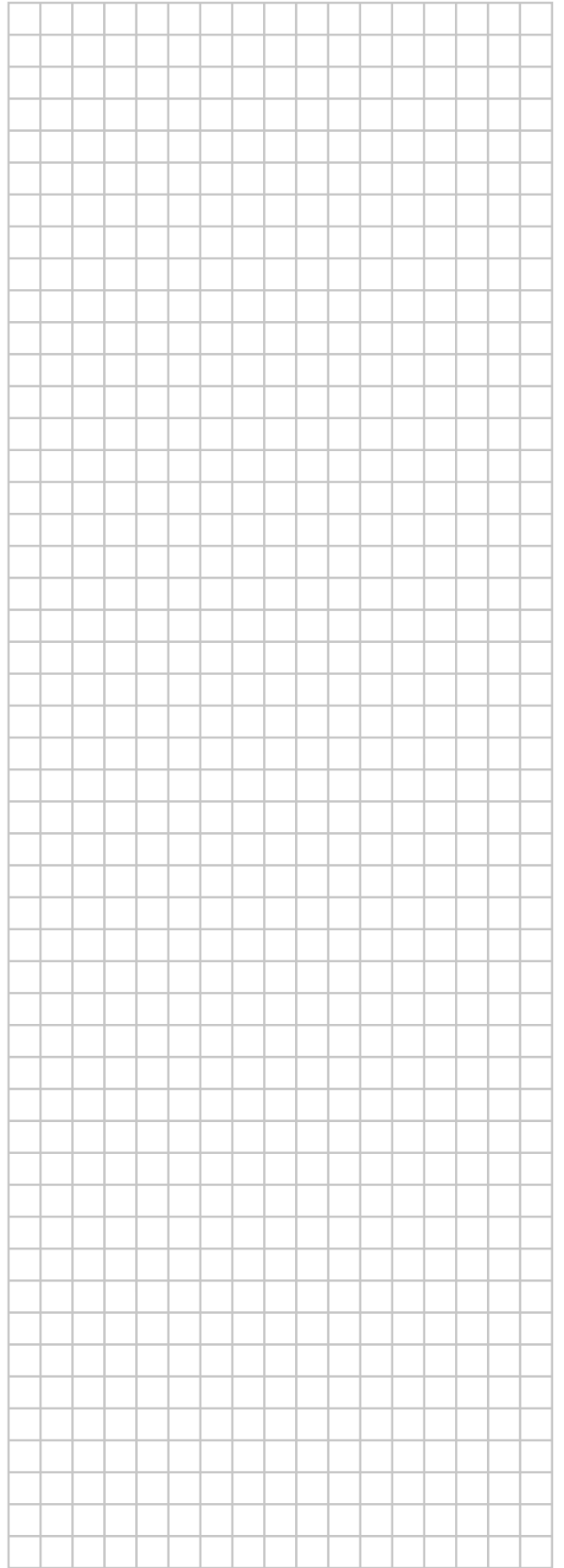
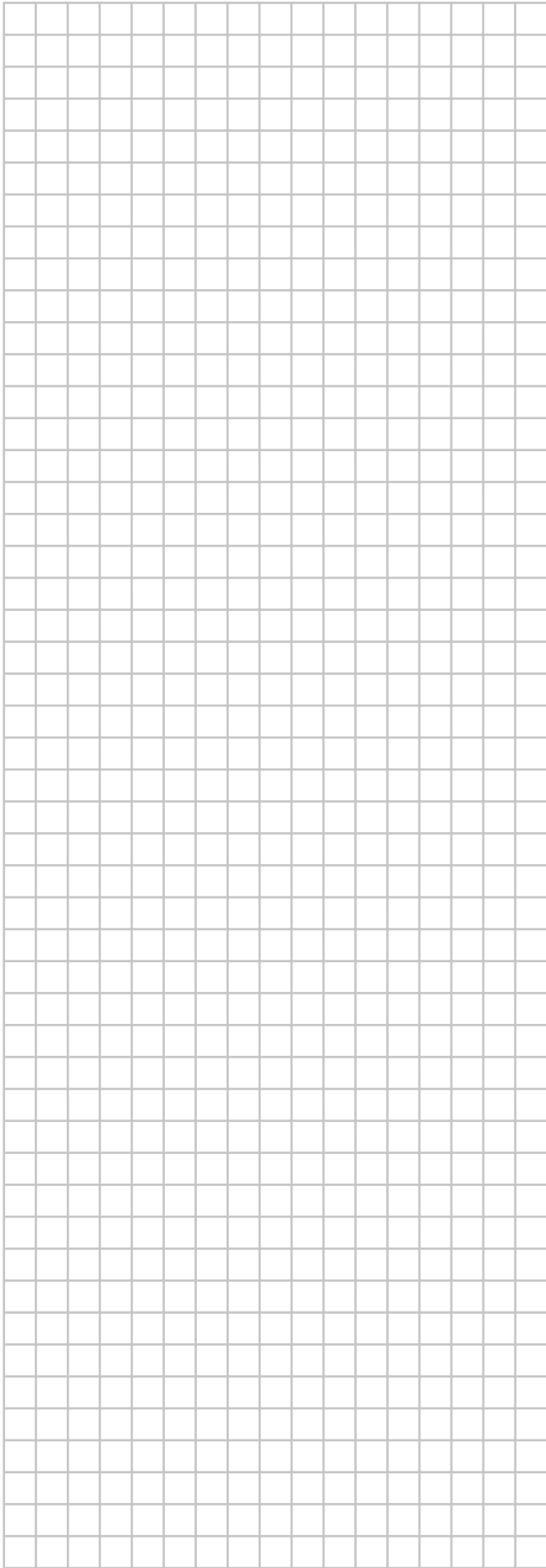












- (TR) Erişim terminallerine ulaşmadan önce tüm güç kaynağı devreleri kesilmelidir.**  
EKİPMANIN VEYA AKSESUARLARIN HATALI MONTAJI VEYA BAĞLANMASI ELEKTRİK ÇARPMASINA, KISA DEVREYE, SIZMAYA, YANGINA VEYA EKİPMANIN BAŞKA ŞEKLİNDE HASAR GÖRMESİNE NEDEN OLABİLİR. SADECE EKİPMANLA KULLANILMAK İÇİN ÖZEL OLARAK TASARLANMIŞ, DAIKIN TARAFINDAN ÜRETİLEN AKSESUARLAR KULLANIN VE BUNLARIN MONTAJINI BİR YETKİLİYE YAPTIRIN.  
MONTAJ PROSEDÜRLERİ VEYA KULLANIM HAKKINDA TEREDDÜTLERİNİZ VARSA, BİLGİ VE TAVSİYE İÇİN, DAİMA DAIKIN BAYİNİZLE İRTİBAT KURUN.
- (DK) Alle strømførende kredsløb skal afbrydes, inden der arbejdes på klemmerne.**  
FORKERT INSTALLATION ELLER MONTERING AF UDSTYRET ELLER TILBEHØRET KAN RESULTERE I ELEKTRISK STØD, KORTSLUTNING, LÆKAGE, BRAND ELLER ANDEN BESKADIGELSE AF UDSTYRET. BRUG KUN TILBEHØR, SOM ER FREMSTILLET AF DAIKIN, DA DET ER SPECIELT UDVIKLET TIL BRUG SAMMEN MED UDSTYRET, OG LAD ALTID EN AUTORISERET MONTØR FORETAGE MONTERINGEN.  
KONTAKT DAIKIN OG FÅ RÅD OG VEJLEDNING I TILFÆLDE AF TVIVL OM MONTERING ELLER BRUG AF UDSTYRET.
- (S) Före arbete med nätkretsarna måste all spänningsmatning kopplas bort.**  
FELAKTIG INSTALLATION ELLER ANSLUTNING AV UTRUSTNING ELLER TILLBEHÖR KAN ORSAKA ELEKTRISK CHOCK, KORTSLUTNING, LACKAGE, BRAND ELLER ANNAN SKADA PÅ UTRUSTNINGEN. ANVAND ENDAST TILLBEHÖR FRÅN DAIKIN, SOM AR SPECIELLT TILLVERKADE FÖR ATT ANVANDAS MED UTRUSTNINGEN OCH LÅT EN UTBILDAD INSTALLATÖR INSTALLERA DEM.  
OM DU HAR FRÅGOR ANGÅENDE INSTALLATIONS-FÖRFARANDET ELLER ANVANDNINGEN TAR DU KONTAKT MED NARMASTE DAIKIN-ÅTERFÖRSALJARE FÖR RÅD OCH INFORMATION.
- (N) All strømtilførsel må være frakoblet før du berører strømførende deler.**  
FEILAKTIG INSTALLASJON ELLER FESTING AV UTSTYR OG TILBEHØR KAN MEDFØRE ELEKTRISK SJOKK, KORTSLUTNING, LEKKASJER, BRANN ELLER ANNEN SKADE PÅ UTSTYRET. PASS PÅ AT DU BARE BENYTTET TILBEHØR SOM ER LAGET AV DAIKIN, DETTE TILBEHØRET ER SPESIELT KONSTRUERT FOR BRUK SAMMEN MED UTSTYRET, OG SKAL INSTALLERES AV EN KYNDIG PERSON.  
DERSOM DU ER USIKKER PÅ PROSEDYRER FOR INSTALLASJON ELLER BRUK, SKAL DU ALLTID TA KONTAKT MED DIN DAIKIN FORHANDLER FOR RÅD OG INFORMASJON.
- (FIN) Ennen kuin kosketat liittimiin, kaikki virtapiirit pitää sulkea.**  
LAITTEIDEN TAI LISALAITTEIDEN VIRHEELLINEN ASENNUS TAI LIITTAMINEN VOI AIHEUTTAA SAHKÖISKUN, OIKOSULUN, VUOTOJA, TULIPALON TAI MUITA VAURIOITA LAITTEISTOLLE. VARMISTA, ETTÄ KAYTAT AINOASTAAN DAIKIN IN VALMISTAMIA LISAVARUSTEITA, JOTKA ON NIMENOMAAN SUUNNITELTU KAYTETTAVAKSI KYSEISEN LAITTEISTON KANSSTA JA ANNA AMMATTIIEHEN ASENTAA LAITTEET.  
JOS OLET EPAVARMA ASENNUSTOIMENPITEISTA TAI KAYTÖSTA, ÖTA AINA YHTEYS DAIKIN-JALLEENMYYJAAN SAADAKSESI NEUVOJA JA TIETOJA.
- (PL) Na czas wykonywania czynności przy złączach wszystkie obwody zasilania muszą być odłączone.**  
NIEPRAWIDŁOWA INSTALACJA LUB PODŁĄCZENIE URZĄDZENIA I AKCESORIÓW MOŻE SPOWODOWAĆ PORAZENIE PRADEM ELEKTRYCZNYM, ZWARCIA, WYCIEKI, POŻAR LUB INNE USZKODZENIA SPRZĘTU. NALEŻY STOSOWAĆ WYŁĄCZNIE AKCESORIA PRODUKCJI FIRMY DAIKIN, ZAPROJEKTOWANE SPECJALNIE Z MYŚLĄ O WYKORZYSTANIU Z OPISYWANYMI URZĄDZENIAMI; AKCESORIA POWINNY BYĆ INSTALOWANE PRZEZ OSOBĘ WYKALIFIKOWANĄ.  
W PRZYPADKU WĄTPLIWOŚCI CO DO PROCEDURY INSTALACJI LUB EKSPLOATACJI, NALEŻY ZAWSZE ZWRACAĆ SIĘ DO DEALERA FIRMY DAIKIN.
- (CZ) Před zásahem do svorkovnice musí být rozpojeny všechny napájecí obvody.**  
NESPRÁVNÁ INSTALACE NEBO PŘIPOJENÍ ZAŘÍZENÍ ČI PŘÍSLUŠENSTVÍ MOHOU ZPŮSOBIT ÚRAZ ELEKTRICKÝM PROUDEM, ZKRAT, NETĚSNOSTI, POŽÁR NEBO JINÉ POŠKOZENÍ ZAŘÍZENÍ. POUŽÍVEJTE VÝHRADNĚ PŘÍSLUŠENSTVÍ VYROBENÉ SPOLEČNOSTÍ DAIKIN URČENÉ SPECIÁLNĚ PRO POUŽITÍ S TÍMTO ZAŘÍZENÍM.  
INSTALACI SI ZAJIŠTĚTE OD ODBORNÍKA.  
NEJSTE-LI SI JISTI S POSTUPEM INSTALACE NEBO POUŽITÍM ZAŘÍZENÍ, RADU ČI INFORMACE SI VŽDY VYŽÁDEJTE OD ZÁSTUPCE SPOLEČNOSTI DAIKIN.
- (HR) Prije rada na priključnim uređajima, treba prekinuti sve strujne krugove.**  
NEPRAVILNO POSTAVLJANJE ILI PŘIČVRŠĆIVANJE OPREME ILI PRIBORA MOŽE IZAZVATI UDAR STRUJE, KRATKI SPOJ, PROCURIVANJE, POŽAR ILI DRUGA OŠTEĆENJA OPREME. UPOTRIJEbite SAMO ONAJ PRIBOR KOJEG JE PROIZVEO DAIKIN I KOJI JE IZRAĐEN POSEBNO ZA UPOTREBU SA TOM OPREMOM I NEKA GA INSTALIRA STRUČNJAK.  
AKO STE NESIGURNI U POSTUPAK POSTAVLJANJA ILI UPOTREBE, UVIJEK SE OBRATITE VAŠEM DAIKIN TRGOVCU ZA SAVJET I INFORMACIJU.
- (H) Mielőtt az elektromos csatlakozásokat szabadá tenné, minden tápáramkört meg kell szakítani.**  
A BERENDEZÉS VAGY TARTOZÉKAI NEM MEGFELELŐ ÜZEMBE HELYEZÉSE VAGY CSATLAKOZTATÁSA ÁRAMVÉDELÉST, RÓVIDZÁRLATOT, SZIVÁRGÁST VAGY TÜZET OKOZHAT, ILLETVE A BERENDEZÉS EGYÉB KÁROSODÁSÁT. CSAK DAIKIN GYÁRTMÁNYÚ TARTOZÉKOKAT HASZNÁLJON, MELYEKET A BERENDEZÉSHEZ TERVEZTEK, ÉS A BESZERELÉST BIZZA SZAKEMBERRE.  
HA KÉTELVEI VANNAK AZ ÜZEMBE HELYEZÉSSSEL VAGY A HASZNÁLATTAL KAPCSOLATBAN, KÉRJEN TANÁCSOT VAGY INFORMÁCIÓT A DAIKIN FORGALMAZÓTÓL.
- (RO) Înainte de a accesa bornele, toate circuitele de alimentare cu curent electric trebuie întrerupte.**  
INSTALAREA SAU CONECTAREA NECORESPUNZĂTOARE A ECHIPAMENTULUI SAU ACCESORIILOR POATE CAUZA ELECTROCUTARE, SCURT-CIRCUIT, SCĂPĂRI, INCENDIU SAU ALTE DETERIORĂRI ALE ECHIPAMENTULUI. ASIGURAȚI-VĂ CĂ FOLOSIȚI DOAR ACCESORII FABRICATE DE DAIKIN, CONCEPTE ÎN MOD SPECIFIC UTILIZĂRII CU ECHIPAMENTUL ȘI INSTALAȚI-LE CU UN PROFESIONIST.  
DACĂ NU SUNTEȚI SIGUR DE PROCEDEELE DE INSTALARE SAU UTILIZARE, LUAȚI ÎNȚOTDEAUNA LEGĂTURA CU DISTRIBUTORUL DVS. DAIKIN PENTRU CONSULTANȚĂ ȘI INFORMAȚII.
- (SLO) Preden dostopate do priključnih spenk, prekinite vse električno napajanje.**  
NESTROKOVNA MONTAŽA ALI PRIKLOP NAPRAVE IN OPREME LAHKO POVZROČI ELEKTRIČNI UDAR, KRATEK STIK, UHAJANJE TEKOČIN, POŽAR ALI KAKO DRUGAČE POŠKODUJE NAPRAVO ALI OPREMO. UPORABLJAJTE LE PRIBOR PODJETJA DAIKIN, KI JE ZASNOVAN IN IZDELAN POSEBEJ ZA NJIHOVE NAPRAVE, KI NAJ JIH MONTIRA STROKOVNJAK.  
ČE IMATE KAKRŠNAKOLI VPRAŠANJA GLEDE MONTAŽE ALI UPORABE NAPRAVE, SE VEDNO OBRNITE NA PRODAJALCA KLIMATSKIH NAPRAV DAIKIN.
- (SK) Pred získaním prístupu ku svorkám je nutné vypnúť všetky elektrické napájacie obvody.**  
NESPRÁVNÁ INŠTALÁCIA ALEBO PŘIPOJENIE ZARIADENIA POPRÍPADE PŘÍSLUŠENSTVA MÔŽU SPOSOBIť ZASIAHNUTIE ELEKTRICKÝM PRÚDOM, SKRAT, VZNIK NETESNOSTÍ, POŽIARU ALEBO INÍ POŠKODENIE ZARIADENIA. POUŽÍVAJTE LEN PŘÍSLUŠENSTVO VYROBENÉ SPOLEČNOSTOU DAIKIN, KTORÉ JE ŠPECIÁLNE URČENÉ PRE POUŽITIE S TÝMTO ZARIADENÍM. NECHAJTE HO NAINŠTALOVAŤ ODBORNÍKOM.  
POKIAL MÁTE NEJAKÉ POCHYBNOSTI TÝKAJÚCE SA INŠTALÁCIE ALEBO POUŽITIA, JE NUTNÉ SA VŽDY SPOJIŤ S VAŠIM PREDAJCOM SPOLEČNOSTI DAIKIN, ABY VÁM PORADIL A POSKYTL INFORMÁCIE.
- (BG) Преди осигуряване на достъп до клемите, всички захранващи вериги трябва да бъдат прекъснати.**  
НЕПРАВИЛНИЯТ МОНТАЖ ИЛИ СВЪРЗВАНЕ НА ОБОРУДВАНЕТО ИЛИ АККСОАРИТЕ КЪМ НЕГО МОЖЕ ДА ПРИЧИНИ ТОКОВ УДАР, КЪСО СЪЕДИНЕНИЕ, ПОЖАР ИЛИ ДРУГИ ЩЕТИ ПО УРЕДА. ИЗПОЛЗВАЙТЕ САМО АККСОАРИ, ПРОИЗВЕДЕНИИОТ DAIKIN, КОИТО СА ПРЕДНАЗНАЧЕНИ СПЕЦИАЛНО ЗА ИЗПОЛЗВАНЕ С ТОВА ОБОРУДВАНЕ, ДОВЕРЕТЕ МОНТАЖА НА КВАЛИФИЦИРАНИ СПЕЦИАЛИСТИ.  
АКО НЕ СИГРНИ ОТНОСНО МОНТАЖА ИЛИ ЕКСПЛОАТАЦИЯТА НА СИСТЕМАТА, ВИАНИ СЕ ОБРЪЩАЙТЕ КЪМ БАШИЯ ДОСТАВЧИК НА УРЕДИ DAIKIN ЗА СЪВЕЕТ И ИНФОРМАЦИЯ.
- (EST) Enne juurdepääsu klemmidele peavad kõik toiteahelad olema lahti ühendatud.**  
EBAÕIGE PAIGALDAMINE VÕI VARUSTUSE VÕI TARVIKUTE ÜHENDAMINE VÕIB PÕHJUSTADA ELEKTRILÕOKE, LÜHISEID, LEKKEID, TULEKAHJUSID VÕI VARUSTUSE KAHJUSTUSI. KASUTAGE ANIULT DAIKINI TOODETUD TARVIKUID, MIS ON LOODUD JUST SELLE VARUSTUSEGA KASUTAMISEKS, JA LASKE NEED PAIGALDADA SPETSIALISTI POOLT.  
KUI TE POLE PAIGALDAMISPROTSEEDUURIDE VÕI KASUTAMISE SUHTES KINDEL, VÕTKE ALATI ABI JA TEABE SAAMISEKS ÜHENDUST DAIKINI EDASIMÜÜJAGA.
- (LT) Prieš pradendant bet kokius su kontaktais susijusius darbus, yra būtina nutraukti visas grandines, kuriomis cirkuliuoja elektros energija.**  
NETINKAMA ĮRANGOS AR PRIEDŲ INSTALIACIJA ARBA MONTAVIMAS GALI SUKELTI ELEKTROS SMŪGĮ, TRUMPAJĄ SUJUNGIMĄ, PRATEKĖJIMUS, GAISRĄ AR KITAIP APGADINTI ĮRANGĄ, PATIKRINKITE, AR NAUDOJATE DAIKIN FIRMOS PRIEDUS, KURIE YRA SPECIALIAI SUKURTI NAUDOJIMUI SU ŠIA ĮRANGA, IR KURIUOS TURI SUMONTUOTI SPECIALISTAS.  
NEI NESATE TIKRI DĖL INSTALIACIJOS PROCEDŪRŲ AR NAUDOJIMO, VISUOMET KREIPKITĖS Į DAIKIN ATSTOVĄ, KURIS JUMS PATARS IR SUTEIKS INFORMACIJOS.
- (LV) Pirms piekļuves spailēm un kontaktiem jāatvieno no sprieguma visi barošanas kontūri.**  
NEPAREIZAS APRIKOJUMA VAI PIEDERUMU UZSTĀDĪANAS VAI PIEVIENOŠANAS REZULTĀTĀ DRAUD ELEKTRISKĀS STRĀVAS TRIECIENS, ĪSSAVIENOJUMS, NOPLĒDES, AIZDEĢŠANĀS VAI CĪTĪ APRIKOJUMA BOJĀJUMI. NOTEIKTI LIETOJĒTI TĪKAI DAIKIN RAŽOTUS PIEDERUMUS, KURI SPECIĀLI PAREDZĒTI LIETOŠANAI AR ŠO APRIKOJUMU; PIEDERUMU UZSTĀDĪŠANU DRĪKST VEIKT TĪKAI SPECIĀLISTS.  
JA IR ŠAUBAS PAR UZSTĀDĪŠANAS PROCEDĒRĀM VAI LIETOŠANU, NOTEIKTI VĒRSĪETIES PIE DAIKIN PĀRSTĀVJA, LAI SAŅEMTU PADOMUS VAI INFORMĀCIJU.